



Zarf Tipi Paketlemede  
**Mükemmellik...**  
Excellence in  
Over - Wrapping



**AZZ M - 4257<sup>®</sup>**

**Servo Kontrollü Yarı Otomatik Zarf Tipi Ambalaj Makinası**

Servo Controlled Semi-Automatic Envelope Type Packing Machine

**Tam Otomatik Zarf Tipi Sarmalama Makinaları**  
Full Automatic Over Wrapping Machinery Production

اوتوماتيكية كاملة في انتاج الات التغليف

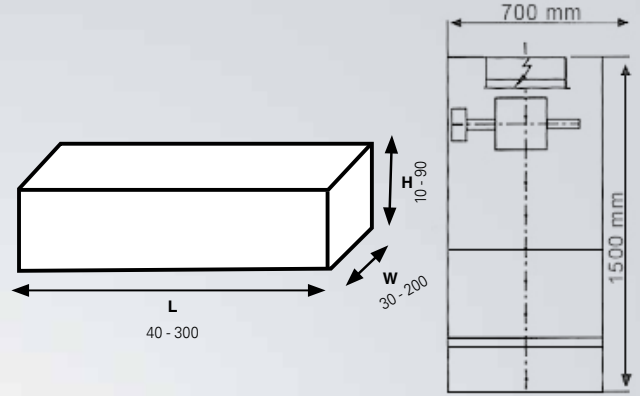
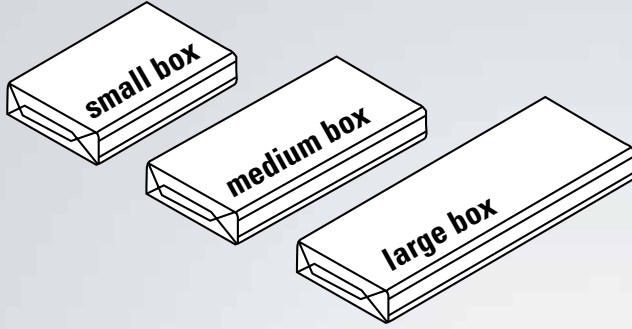
[www.unlumakinasan.com.tr](http://www.unlumakinasan.com.tr)





## AZZ M - 4257<sup>®</sup>

**Servo Kontrollü Yarı Otomatik Zarf Tipi Ambalaj Makinası**  
Servo Controlled Semi-Automatic Envelope Type Packing Machine



Able to pack –overwrap the products within dimensions shown on right side chart.

## AZZ M - 4257<sup>®</sup>

**Servo Kontrollü Yarı Otomatik Makina**  
Servo Controlled Semi-Automatic Machine

Kare ve dikdörtgen şeklindeki küçük, orta ve büyük hacimli kutuların tek parça veya sıra halinde manuel olarak sarmalamak için ideal, pratik ve çok kullanışlı bir makinedir. Herhangi bir anahtar kullanmadan makinanın servo kontrollü dokunmatik panelinden gerekli parametreleri girdikten sonra kalıp değişimi hızlı bir şekilde yapılır.

*Square and rectangular shaped small, medium and large box wrapped as a single piece or as manual in case you're looking for, practical and very useful machine. Without using any key servo-controlled from the touch panel of the machine enter the required parameters after the mold change is made quickly.*

Packet Size Paket Ölçüleri	(A)	
	Min(mm)	Max (mm)
<b>Length - Uzunluk</b>	40	300
<b>Width - Genişlik</b>	30	200
<b>Height - Yükseklik</b>	10	90
<b>Capacity - Kapasite</b>	7 - 20	
<b>Power - Güç</b>	1.2 KW, 220V50hz - 72a	
<b>Weight - Ağırlık</b>	350 kg	



Madenler Durağı Meclis Mahallesi Teraziler Caddesi  
PERPİM San. Sit. No:31 A5 Blok Sancaktepe/İstanbul.TR  
Telefon : +90 216 526 05 77 • Fax : +90 216 526 05 76  
E-mail : info@unlumakinasan.com.tr

[www.unlumakinasan.com.tr](http://www.unlumakinasan.com.tr)