



Zarf Tipi Paketlemede  
**Mükemmellik...**  
Excellence in  
Over - Wrapping



**AZZ 42 - BF<sup>®</sup>**

**Klasik Kutu Selefonlama Makinası**  
Classical Box Over - Wrapping Machine

**Tam Otomatik Zarf Tipi Sarmalama Makinaları**  
Full Automatic Over Wrapping Machinery Production  
اوتوماتيكية كاملة في انتاج الات التغليف

[www.unlumakinasan.com.tr](http://www.unlumakinasan.com.tr)



CE



## AZZ 42 - BF®

### Klasik Kutu Selefonlama Makinası Classical Box Over - Wrapping Machine



## AZZ 42 - BF®

### Klasik Kutu Selefonlama Makinası Classical Box Over - Wrapping Machine

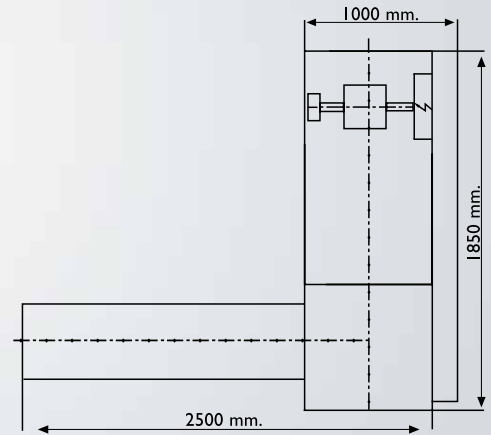
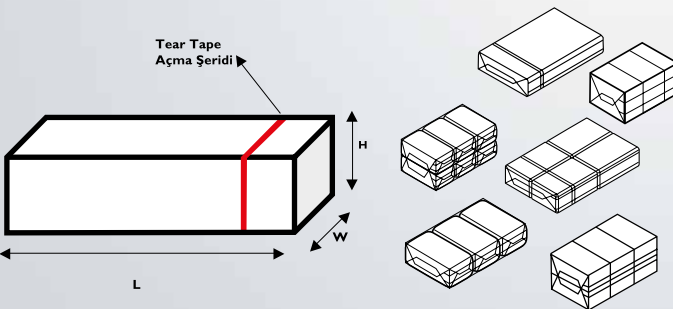
Kare ve dikdörtgen şeklindeki küçük ve orta hacimli kutuları tek parça veya sıra halinde sarmalamak için ideal ve kullanışlı bir makinedir. Besleme işlemi manuel olarak yapılabildiği gibi ürünün üretim hattından geliş şekline göre otomatik besleme de yapılabilir.

Makinada, OPP boy ayarı ve diğer kalıp değiştirme ayarları, tamamen mekanik olarak kolay ve pratik bir şekilde yapılmaktadır. Makina ile ayrıca istenirse açma bandı aparatı takılarak, paketlenmiş kutuların kolayca açılması sağlanır ve tarih-seri no yazma cihazıyla da selefonun üstüne tarih ve seri numara atılır.

*An ideal machine for over wrapping small & medium size boxes as single box or multi-pack packets. The machine can be feed either manually or automatically with a direct connection to the production line.*

*AZZ 42 - BF® Machines have mechanical and easy OPP length adjustment & change - over features. Tear tape applicator and date printer device are available on this machine upon request.*

Packet Size Paket Ölçüleri	(A)		(B)	
	Min(mm)	Max (mm)	Min(mm)	Max (mm)
Length - Uzunluk	50	320	100	320
Width - Genişlik	35	110	75	225
Height - Yükseklik	10	80	40	80
OPP Length - Selefon Boyu	110	420	250	475
Capacity - Güç	20 - 40			
Power - Güç	3.5 KW, 380V - AC 3 Phase			
Weight - Ağırlık	950 kg			



SUDE AJANS - 2016/03 - 0212612 09-48



Madenler Durağı Meclis Mahallesi Teraziler Caddesi  
PERPİM San. Sit. No:31 A Blok 5 Sancaktepe/İstanbul.TR  
Telefon : +90 216 526 05 77 • Fax : +90 216 526 05 76  
E-mail : info@unlumakinasan.com.tr

[www.unlumakinasan.com.tr](http://www.unlumakinasan.com.tr)